

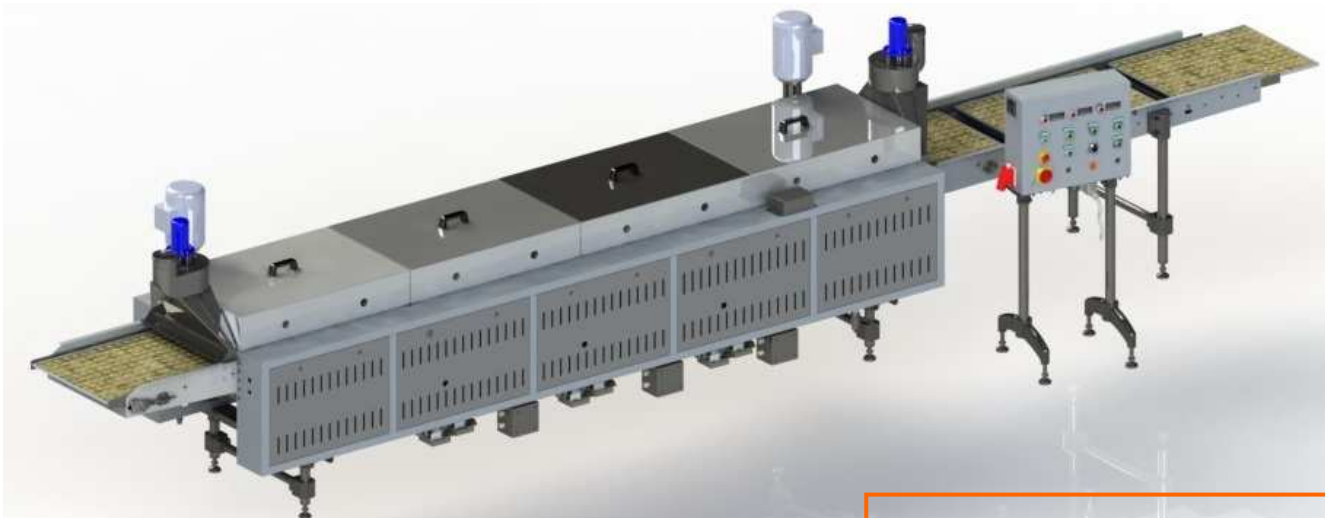


**Linee Automatiche
di Frittura e
Bollitura**
dal 1981

più di 30 anni d'esperienza



BOLLITORE INDUSTRIALE A TEGLIE PER TARALLI



In figura Bollitore con 4 cassette;
Teglie 60 x 80 cm

CARATTERISTICHE:

- Struttura robusta in acciaio AISI 316;
- Il bollitore può essere costruito con bruciatore a gas o elettrico. Nel caso di bruciatore a gas, quest'ultimo può anche essere montato in un altro locale;
- Tempo di cottura regolabile;
- Temperatura impostabile da termostato;
- Il bollitore può essere costruito per teglie di misura: - 60 x 40 cm,
- 60 x 80 cm;
- La lunghezza del bollitore varia a seconda del numero di cassette installati;
- Pompa per il carico dell'acqua nei cassette di distribuzione (il numero di pompe varia a seconda del numero dei cassette);
- La cottura del prodotto avviene tramite il metodo "a cascata": un flusso costante di acqua calda cade sopra il prodotto;
- Carico automatico e rabbocco dell'acqua nella vasca del bollitore attraverso un'apposita valvola; possibile regolazione del livello dell'acqua;
- N°2 aspiratori posti all'ingresso ed all'uscita del bollitore per eliminare il vapore;
- Nastro a tunnel per il trasporto automatico delle teglie lungo il percorso di cottura;
- Parti facilmente separabili per consentire un'ottima pulizia;
- Quadro elettrico indipendente, posizionabile a piacere;
- Piedini snodati e regolabili in altezza, adattabili in caso di pavimenti sconnessi.

Il carico dell'acqua nella vasca del bollitore avviene in modo del tutto automatico, comandato dai livelli MAX e MIN.



Possibilità di regolare l'altezza dei due livelli di acqua, livello minimo (MIN) e livello massimo (MAX).

Il livello "MIN" indica la soglia minima d'acqua per far azionare i bruciatori / resistenze.

La livello "MAX" indica la soglia massima d'acqua nel bollitore, in modo da fermare il carico automatico.

Se il livello d'acqua dovesse superare il livello massimo impostato, il "troppopieno" (anch'esso regolabile) scarica l'acqua in acceso.

La teglia con i taralli (a seconda del modello di bollitore scelto la teglia dovrà misurare 60x40cm o 60x80cm) va inserita nel bollitore, dove viene trainata automaticamente attraverso il percorso di cottura.



La regolazione della velocità di avanzamento della teglia (quindi il tempo di cottura del prodotto) avviene mediante la regolazione di un'apposita manopola multigiri posta in un quadro comandi separato ed indipendente.

La temperatura dell'acqua nella vasca del bollitore viene regolata attraverso dei specifici termostati digitali posti anch'essi nel quadro comandi.

Il numero di termostati varia a seconda della grandezza del bollitore, quindi a seconda della potenza termica da gestire.



La cottura dei taralli avviene tramite il metodo "a cascata" dove, mediante cassette specifiche , l'acqua calda viene fatta cadere continuamente sopra il prodotto lungo tutto il percorso di cottura.

Il carico dell'acqua nei cassette avviene mediante delle pompe, che prendendo l'acqua calda dalla vasca del bollitore la distribuiscono in maniera equa e costante nei cassette di distribuzione. Il velo della cascata è regolabile manualmente.

Il numero di pompe presenti nel bollitore varia a seconda del numero di cassette; ogni singola pompa riesce a distribuire l'acqua al massimo in tre cassette di distribuzione.



In ogni bollitore sono presenti due aspiratori, uno posto all'ingresso ed uno all'uscita della zona di cottura, in modo da eliminare i vapori generati.

Ogni aspiratore ha un'uscita dei fumi di $\varnothing 120$ mm, da collegare con un adeguato impianto.



Il numero di cassette di distribuzione determina la lunghezza del bollitore, quindi la produzione oraria.

OPTIONAL:

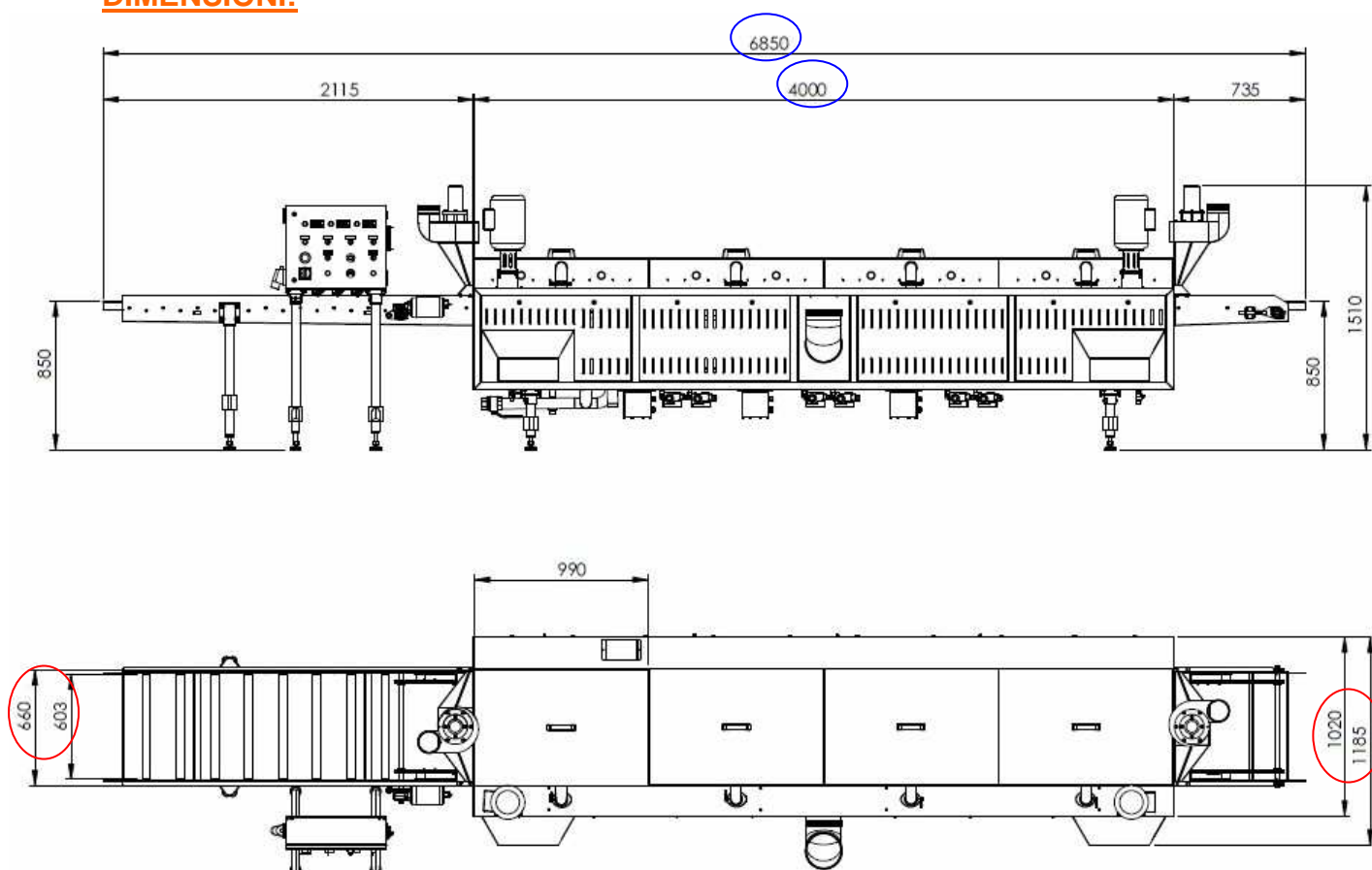
Possibilità di aggiungere una pompa ad avvio temporizzato con lo scopo di scaricare periodicamente l'amido che si può creare e depositare nel fondo, in modo da mantenere l'acqua di cottura più pulita.

NUMERO DI CASSETTI	Misure d'ingombro (Cm)	Spazio utile di cottura (Cm)	Potenza termica (kW)	Potenza elettrica totale (kW)
4 Cassetti per teglie 60x80 (gas)	685x151x118,5	400x60	113	3,5
4 Cassetti per teglie 60x80 (elettrica)	685x151x118,5	400x60	≈90	≈94
4 Cassetti per teglie 60x40 (gas)	685x151x98,5	400x40	113	3,5
4 Cassetti per teglie 60x40 (elettrica)	685x151x98,5	400x40	≈81	≈85

N.B.: il bollitore può essere personalizzato e costruito con più o meno cassette a seconda della produzione desiderata e/o dello spazio a disposizione.

- Struttura e parti costruite integralmente con materiali adatti al contatto con alimenti;
- Termostato di emergenza;
- Marcatura CE.

DIMENSIONI:



Il disegno sovrastante è relativo al bollitore con 4 cassette per teglie di grandezza 60x80 cm,
 Per il modello a 1, 2, 3 cassette sottrarre 990mm (ogni cassetto da togliere) alle quote [cerchiate di blu](#).
 Per il modello a 5, 6 cassette aggiungere 990mm (ogni cassetto da aggiungere) alle quote [cerchiate di blu](#).
 Per modello con teglie di grandezza 60x40 sottrarre 200mm alle quote [cerchiate di rosso](#).